

V O L V O

# Volvo EX90

Preisliste MY25



**Download-Druckversion**

Die seitenreduzierte Version unserer ausführlichen Web-Preisliste  
Volvo EX90 ist papier- und ressourcenschonend.

# Modelle/Preise

## Volvo EX90

Motor	Twin Motor AWD (7-Sitzer)	Twin Performance AWD (7-Sitzer)
Vollelektrisch		
Getriebe	einstufig	einstufig
Leistung, kW (PS)	300 (408)	380 (517)
Ausstattungslineie		EUR inkl. MwSt. EUR ohne MwSt.
Ultra	102.300,00 85.966,39	107.400,00 90.252,10
Stromverbrauch kombiniert, kWh/100 km	20,9	21,1
CO <sub>2</sub> -Emission, g/km	0	0
Elektrische Reichweite (WLTP), km	585	580
Elektrische Reichweite innerorts (WLTP city), km	685	680
Lithium-Ionen-Hochvoltbatterie Speicherkapazität max., kWh	111	111
SchadstoffEinstufung	Euro 6d	Euro 6d

### Allgemeine Hinweise

Alle Preise sind unverbindliche Preisempfehlungen der Volvo Car Germany GmbH.

Die Angaben und Abbildungen in dieser Unterlage zu Aussehen, Leistung, Maß, Gewicht usw. sind unverbindlich und stellen nur eine annähernde Beschreibung dar. Die Abbildungen zeigen teilweise Fahrzeuge mit Sonderausstattung. Es handelt sich nicht um zugesicherte Eigenschaften. Die Produktbeschreibung in dieser Unterlage entspricht dem Stand bei Veröffentlichung. Konstruktions- oder Formänderungen, Abweichungen im Farbton sowie Änderungen des Lieferumfangs seitens des Herstellers bleiben vorbehalten. Bitte erkundigen Sie sich bei dem Volvo Vertragshändler in Ihrer Nähe oder unseren Care by Volvo Kundenberatern über den aktuellen Ausstattungsstand des von Ihnen gewünschten Modells. Sie erreichen uns telefonisch unter +49 221 9393969 oder per Mail an [cbv-beratung@volvocars.com](mailto:cbv-beratung@volvocars.com).

Das Altfahrzeuggesetz und die darin enthaltene Altfahrzeugverordnung sehen zur Umsetzung der Richtlinie 2000/53/EG über Altfahrzeuge vor, dass der letzte Halter sein Altfahrzeug einer anerkannten Rücknahmestelle oder einem anerkannten Demontagebetrieb überlässt. Dort wird der für die endgültige Stilllegung des Pkw bei der Zulassungsstelle vorzulegende Verwertungsnachweis ausgestellt. Nähere Informationen zur Rücknahme und Verwertung von Altfahrzeugen finden Sie auf: [volvocars.de/altfahrzeugverwertung](http://volvocars.de/altfahrzeugverwertung)

### Garantie:

Es gelten die Volvo Werksgarantiebedingungen entsprechend (einzusehen auf [volvocars.de](http://volvocars.de)).



Code Scannen ...

... und die Web-Preisliste Volvo EX90 mit erweiterten Informationen ansehen.

Die angegebenen Werte wurden auf Basis des WLTP-Testzyklus (Worldwide harmonized Light vehicles Test Procedure, WLTP) ermittelt und beziehen sich auf das Fahrzeug mit Basisausstattung. Die tatsächliche Reichweite und der Energieverbrauch unter realen Bedingungen variieren je nach Fahrverhalten und anderen externen Faktoren. Das realitätsnähere Prüfverfahren WLTP (Worldwide harmonized Light vehicles Test Procedure) hat das Prüfverfahren unter Bezugnahme auf den NEFZ (Neuer Europäischer Fahrzyklus) ersetzt. Der Energieverbrauch, die CO<sub>2</sub>-Emissionen und Reichweite eines Fahrzeugs hängen nicht nur von der effizienten Ausnutzung der Energie durch das Fahrzeug ab, sondern werden auch vom Fahrverhalten und anderen nichttechnischen Faktoren beeinflusst. Bitte informieren Sie sich im Detail bei Ihrem Volvo Vertragspartner. Die Angaben beziehen sich nicht auf ein einzelnes, individuelles Fahrzeug und sind nicht Bestandteil des Angebots, sondern dienen allein Vergleichszwecken zwischen den verschiedenen Fahrzeugtypen. Optional gewählte Rad- und Reifengrößen sowie optionale Sonderausstattung können Verbrauch und Emissionen beeinflussen und erhöhen. Weitere Informationen zum offiziellen Kraftstoffverbrauch und den offiziellen spezifischen CO<sub>2</sub>-Emissionen neuer Personenkraftwagen können dem „Leitfaden über den Kraftstoffverbrauch, die CO<sub>2</sub>-Emissionen und den Stromverbrauch neuer Personenkraftwagen“ entnommen werden, der an allen Verkaufsstellen und auf der Website der DAT (<http://www.dat.de/angebote/verlagsprodukte/leitfaden-kraftstoffverbrauch.html>) unentgeltlich erhältlich ist.

[Hier klicken ...](#)

... und die Web-Preisliste Volvo EX90 mit erweiterten Informationen ansehen.

## Serienausstattung

### Volvo EX90 Ultra – Sicherheit & Assistenzsysteme

#### 4 ISOFIX-Aufnahmen

- 2 für die äußeren Sitze der 2. Sitzreihe
- 2 für die Sitze der 3. Sitzreihe

**Acoustic Vehicle Alerting System (AVAS)** – akustischer Fußgänger-/Radfahrerschutz durch künstlich generierte Fahrgeräusche im Geschwindigkeitsbereich bis 20 km/h

**Airbags für Fahrer und Beifahrer** mit zweistufigem Auslösesystem, Seitenairbags für Fahrer und Beifahrer und Kopf-/Schulterairbags für alle Insassen, Airbag für die Beifahrerseite (vorn) abschaltbar

#### Aktiv-Sicherheitsgurte mit Gurtstraffer

**Akustikverglasung für die Seitenfenster** (UV- und einbruchhemmende Verbundglasscheiben)

**Alarmanlage** mit Bewegungs-/Neigungssensor und Sicherheitsschließung

#### Anti-Blockier-System (ABS)

#### Blinkleuchten (LED) in Außenspiegel integriert

#### Deaktivierung der Hochvoltbatterie im Falle einer Kollision

#### Driver Awareness

- Blind Spot Information System (BLIS®) – Totwinkelassistent inkl. Spurwechsel-Warnung vor sich schnell nähernden Fahrzeugen inklusive Lenkeingriff bei Nichtbeachtung der Warnsignale
- Cross Traffic Alert (CTA) Querverkehrs-Warnung mit Bremsengriff – Warnung vor sich seitlich nähernden Fahrzeugen, Fahrradfahrern und Fußgängern beim rückwärtigen Ausparken inkl. Bremsung bis zum Stillstand bei Nichtbeachtung der Warnsignale
- Heckaufprallabschwächung – Präventivschutz bei drohenden Heckkollisionen durch schnelles Aufleuchten des Warnblinklichts, Festbremsen des Fahrzeugs und Straffen der Gurte
- Safe Exit – Warnt den Insassen beim öffnen der Türen vor sich von hinten nähernden Verkehrsteilnehmern

**Electronic Stability Control (ESC)** – Elektronische Stabilitätskontrolle

#### Elektronische Differentialsperre

**Festbremsautomatik** (Festbremsmechanismus nach dem Auslösen der Airbags oder der Gurtstraffer, um Folgeunfälle zu verhindern)

#### Geschwindigkeitsabhängige Servolenkung

**Intelligentes Fahrerinformationssystem** (verzögert in Gefahrensituationen eingehende Anrufe oder Fahrzeuginformationen)



Code Scannen ...

... und die Web-Preisliste Volvo EX90 mit erweiterten Informationen ansehen.

## Serienausstattung

### Volvo EX90 Ultra – Sicherheit & Assistenzsysteme

**LED-Rückleuchten** mit Begrüßungssequenz

#### Nebelschlussleuchte

**Panikfunktion** (in Funkfernbedienung integriert)

**Parkbremse** (elektrisch)

#### Regen- & Lichtsensor mit automatischer Lichtfunktion

**Reifendichtmittel mit 12-Volt-Kompressor** (Höchstgeschwindigkeit max. 80 km/h)

**Volvo Safe Space Technology** – 360° Rundumblick der Sicherheitssysteme:

- Dachmontiertes Lidar mit 250 m Reichweite (hochauflösende Umgebungserfassung mittels Laserscanning)
- 5 Radare
- 8 Kameras
- 16 (Ultraschall-)Sensoren
- Zentralrecheneinheiten von NVIDIA DRIVE®

#### Safety Assistance

- Adaptive Geschwindigkeitsregelanlage
- Connected Safety (cloudbasierte Warnung vor rutschigen Fahrbahnverhältnissen und Fahrzeugen mit eingeschalteter Warnblinkanlage)
- Emergency Stop Assist (automatisches Nothaltesystem bei Nichtbeachtung von Warnhinweisen infolge von ausbleibenden Lenk-, Brems- und Beschleunigungsaktivitäten des Fahrers inkl. Aktivierung der Warnblinkanlage und automatischer Bremsung bis zum Stillstand und Notruf über Volvo On Call)
- Fahrer-Monitoring-System – Aufmerksamkeitswarner inkl. Driver Alert
- Geschwindigkeitsbegrenzung (variabel)
- Lane Keeping Aid (LKA) – Aktiver Spurhalteassistent
- Oncoming Lane Mitigation (Präventiv-Schutzsystem bei Überfahren der Mittellinie und sich näherndem Gegenverkehr inkl. Lenkeingriff hin zur eigenen Fahrspur)
- Ready to Drive notification
- Road Sign Information (RSI) – Verkehrszeichenerkennung
- Run-off road Mitigation (System zum Schutz vor unbeabsichtigtem Verlassen der Fahrbahn durch Lenk- und Bremsengriffe)

**Sicherheitslenksäule** (adaptiv)

**Trailer Stability Assist (TSA)** – Vorbereitung für Anhänger-Stabilisierungskontrolle

#### Verbandskasten und Warndreieck

**Verzurrösen** (vier) im Gepäckraum

[Hier klicken ...](#)

... und die Web-Preisliste Volvo EX90 mit erweiterten Informationen ansehen.

## Serienausstattung

### Volvo EX90 Ultra – Interieur

#### Ambientebeleuchtung –

Mit Begrüßungssequenz und erweiterte Innenbeleuchtung mit:

- Ambientebeleuchtung vorn und hinten
- Arbeitsleuchten im Gepäckraum
- beleuchtete Getränkehalter vorn
- beleuchtete Türablagen vorn und hinten
- Einstiegsleisten vorn und hinten
- Fußraumbelichtung vorn und hinten
- hintergrundbeleuchtete Dekoreinlagen (einfarbig)
- Tunnelbeleuchtung im offenen Stauraum unterhalb der Mittelkonsole

#### Armaturentafel und Türverkleidung in Nordico mit Kontrastnähten

#### Fensterheber vorn und hinten elektrisch mit Auto-Down und Auto-Up Funktion

#### Gurthöheneinstellung vorn

#### Haken für Tragetaschen im Gepäckraum

#### Komfortöffnung/-schließung der Seitenfenster per Funkfernbedienung

#### Ladekontrollanzeige, eingestellter Stromgrenzwert (ab 6 A) und Ladestand in 10 % Schritten

#### Lederfreies Sport-Lenkrad

#### Lenkrad höhen- und längseinstellbar

#### Lenksäule höhen- und längenverstellbar

#### Premium-Textilfußmatten

### Volvo EX90 Ultra – Klima

#### Erweitertes Luftreinigungssystem mit Feinstaubfilterung nach Luftqualitätsstandard PM2,5

#### Klimaautomatik mit 4-Zonen-Temperaturregelung

Individuelle Klimatisierung für Fahrer, Beifahrer und Fondpassagiere links und rechts (2. Sitzreihe) inkl. Klimadisplay für die 2. Sitzreihe

#### Standheizung mit Timer (elektrisch betrieben)

#### Wärmepumpe

Unterstützung der Klimaanlage sowie beim Erwärmen oder Kühlen der Hochvoltbatterie zur Reichweitenoptimierung

## Serienausstattung

### Volvo EX90 Ultra – Sitze

#### Beinauflage einstellbar für Fahrer- und Beifahrersitz

#### Elektrisch einstellbare Seitenwangen

#### Elektrisch einstellbarer Fahrer- und Beifahrersitz inkl. Massagefunktion

#### Lendenwirbelstütze (4-Wege, elektrisch einstellbar) für Fahrer- und Beifahrersitz

#### Polsterung Nordico Anthrazit (Vinyl/Ledernachbildung)

#### Rücksitze (2. Sitzreihe) im Verhältnis 40/20/40 oder komplett umlegbar inkl. individueller Lehnenneigungseinstellung

#### Sitzheizung vorn

### Volvo EX90 Ultra – Fahrerumgebung

#### Android Infotainmentsystem

- 14,5"-Touchscreen (36,8-cm-Diagonale)
- Bluetooth<sup>®1)</sup>-Freisprecheinrichtung inkl. Audiostreaming
- digitale Fahrzeugbedienungsanleitung
- digitaler Radioempfang (DAB+)
- 2 USB-C-Anschlüsse erste, zweite und dritte Sitzreihe (kompatibel mit Apple iPod<sup>®</sup>/iPhone<sup>®</sup>/iPad<sup>®2)</sup>)

#### Digitale Instrumentierung 3. Gen.

Freistehendes vollgrafisches 8"-Fahrerdisplay (20,3-cm-Diagonale) mit unterschiedlichen Infodisplays (z. B. für Navigations-Kartenansicht)

#### Head-up Display

#### High Definition Pixel-LED-Scheinwerfer „Thors Hammer“

- Zwinkerfunktion (Beim Tagfahrlicht ist das Pixel-LED-Abblendlicht- und Fernlichtmodul durch das LED-Tagfahrlicht verdeckt. Bei Aktivierung des Abblend- oder Fernlichts fahren die LED-Tagfahrlichtmodule nach oben/unten und die Pixel-LED-Abblendlicht- und Fernlichtmodule werden sichtbar.)
- Abblendautomatik bis zu 5 Fahrzeuge und 3 weitere Objekte
- digitales Kurvenlicht
- intelligenter Fernlichtassistent mit adaptiver Leuchtweitenregulierung
- integriertes LED-Tagfahrlicht
- Begrüßungssequenz

<sup>1)</sup> Bluetooth<sup>®</sup>-Wortmarke und -Logos sind Eigentum der SIG Inc.

<sup>2)</sup> Apple<sup>®</sup>, iPod<sup>®</sup>, iPhone<sup>®</sup> und iPad<sup>®</sup> sind eingetragene Warenzeichen der Apple Inc.



Code Scannen ...

... und die Web-Preisliste Volvo EX90 mit erweiterten Informationen ansehen.

[Hier klicken ...](#)

... und die Web-Preisliste Volvo EX90 mit erweiterten Informationen ansehen.

## Serienausstattung

### Volvo EX90 Ultra – Fahrerumgebung

#### Insassenerkennung mittels Innenraumradar

- Erkennung von unbeabsichtigt zurückgelassenen menschlichen und tierischen Insassen im Fahrzeug
- Fahrererkennung, Blockierung der Fahrzeugverriegelung und Aktivierung der Klimatisierung

#### Parkkamera mit 360° Surround und 3D View

inkl. Einparkhilfe vorn, seitlich und hinten mit automatischem Bremseingriff (hinten)

#### Scheinwerferreinigungsanlage

Smartphone-Integration Apple CarPlay™ (kabellos)

### Volvo EX90 Ultra – Technik und Sound

#### Audiosystem Premium Sound by Bose®

- 940 Watt
- 14 Lautsprecher
- 17 Kanäle
- Subwoofer
- Soundoptimierung

#### Digital Services<sup>3)</sup>

- Google Services (beinhaltet Google Maps, Google Assistant, Google Play Store und unbegrenztes Datenvolumen<sup>4)</sup>)
- Volvo On Call (beinhaltet u.a. die Alarmierung des Volvo On Call Service-Centers per Knopfdruck sowie zusätzliche Komfortdienste über die Volvo Cars App)

#### Induktives Smartphone-Ladesystem (Qi-Standard)

Lädt Smartphones auf einer Ladefläche kabellos auf (Kompatibilität vorausgesetzt)

### Volvo EX90 Ultra – Exterieur

**21"-8-Speichen Aero-Design** Diamantschnitt/Hochglanzschwarz mit Bereifung 265/45 R21 (vorn) und 295/40 R21 (hinten)

#### Außenspiegel elektrisch einstellbar

#### Dachkantenspoiler

<sup>3)</sup> Der Fahrzeugpreis beinhaltet den Zugang zur Nutzung der Digital Services für einen Zeitraum von 4 Jahren: Google Assistant, Google Maps, Google Play Store, die Volvo-Car-App-Remote-Funktionen und Datenvolumen für die genannten Dienste. Nach Ablauf des Erstabonnements wird Ihnen angeboten, die Digital Services in Ihrem Fahrzeug als separates Abonnement zu verlängern oder ein Abonnement neu abzuschließen, für das Sie fortlaufende Abonnementgebühren bezahlen müssen, wenn Sie weiterhin die Digital Services nutzen möchten. Die Google Services werden von Google LLC bereitgestellt. Der Mobile Daten Service wird von der Deutsche Telekom AG angeboten. Bitte beachten Sie, dass Sie vor der Nutzung die jeweiligen allgemeinen Geschäftsbedingungen akzeptieren müssten.

<sup>4)</sup> Beinhaltet Datenvolumen für Kartenaktualisierungen, App-Downloads und Streaming-Dienste.



Code Scannen ...

... und die Web-Preisliste Volvo EX90 mit erweiterten Informationen ansehen.

## Serienausstattung

### Volvo EX90 Ultra – Exterieur

#### Dachreling in Hochglanzschwarz (integriert)

#### Eingelassene Türgriffe (beleuchtet) in Wagenfarbe

#### Fensterumrandung in Hochglanzschwarz

#### Panorama-Glasdach, feststehend

#### Sport-Außenspiegel in Hochglanzschwarz

#### Sportliche Front- und Heckschürze in Hochglanzschwarz

#### Türschwellerbereich in Hochglanzschwarz

### Volvo EX90 Ultra – Beladen & Verstauen

#### Frunk

Kofferraum unter der Fronthaube

#### Gepäckraum-Trennnetz

**Keyless Drive (elektronisches Zugangssystem)** mit sensorgesteuerter Heckklappe und automatischer Aktivierung der Begrüßungssequenz

#### Komfortschließung – Soft Close

Zentralverriegelung mit Funkfernbedienungen und integriertem Notschlüssel inkl. automatischer Verriegelung der Türen während der Fahrt (deaktivierbar)

Laderaumrollo, hinter der 3. Sitzreihe angebracht

### Volvo EX90 Ultra – Recharge

#### Ladekabel Typ2/Typ 2 (Mode 3), 6 m Länge, 3-phasig, 16A

(zum Anschluss an eine Ladestation mit Typ 2-Steckervorrichtung)

#### One Pedal Drive

- Beschleunigung und Verzögerung bis zum Stillstand über das Gaspedal
- Aktivierung/Deaktivierung über das Menü
- Rekuperation (Bremsenergieerückgewinnung), sobald der Fuß vom Gaspedal genommen wird, zur Optimierung der Reichweite

[Hier klicken ...](#)

... und die Web-Preisliste Volvo EX90 mit erweiterten Informationen ansehen.

## Serienausstattung

### Volvo EX90 Ultra – CARE





#### Garantie

Umfasst 3 Jahre Herstellergarantie auf das Fahrzeug und eine Hochvoltbatteriegarantie bis zu 8 Jahre oder 160.000 km (je nachdem, was zuerst eintritt). Gilt auch bei vorzeitigem Halterwechsel.

#### Roadside Assistance

Kostenloses Mobilitätsversprechen, 3 Jahre und nahezu in ganz Europa. Umfasst z. B. mechanische oder elektrische Defekte, Reifenprobleme, Verkehrsunfall, bei dem das Fahrzeug so stark beschädigt wurde, dass es verkehrsuntauglich ist usw. Gilt auch bei vorzeitigem Halterwechsel.

## Außenfarben

		EUR inkl. MwSt. EUR ohne MwSt.	Ultra
<b>Vapour Grey</b> Optionscode: 000740			<input checked="" type="radio"/>
<b>Crystal White Pearl</b> Optionscode: 000707		<b>1.150,00</b> 966,39	<input type="radio"/>
<b>Onyx Black Metallic</b> Optionscode: 000717		<b>1.150,00</b> 966,39	<input type="radio"/>
<b>Denim Blue Metallic</b> Optionscode: 000723		<b>1.150,00</b> 966,39	<input type="radio"/>
<b>Platinum Grey Metallic</b> Optionscode: 000731		<b>1.150,00</b> 966,39	<input type="radio"/>
<b>Silver Dawn Metallic</b> Optionscode: 000735		<b>1.150,00</b> 966,39	<input type="radio"/>
<b>Mulberry Red Metallic</b> Optionscode: 000739		<b>1.150,00</b> 966,39	<input type="radio"/>
<b>Sand Dune Metallic</b> Optionscode: 000743		<b>1.150,00</b> 966,39	<input type="radio"/>

**Hinweis:** Das Farbmuster Sand Dune Metallic (Optionscode: 000743) steht ab 04/23 bereit.

● = serienmäßig ○ = optional – = nicht verfügbar



Code Scannen ...

... und die Web-Preisliste Volvo EX90 mit erweiterten Informationen ansehen.

[Hier klicken ...](#)

... und die Web-Preisliste Volvo EX90 mit erweiterten Informationen ansehen.

## Leichtmetallräder

Felge/Bereifung	EUR inkl. MwSt. EUR ohne MwSt.	Ultra
<b>21"-8-Speichen Aero-Design</b> Diamantschnitt/Hochglanzschwarz mit Bereifung (Volvo Reifenkategorie A) Vorn: 265/45 R21 Hinten: 295/40 R21 Optionscode: 001225		<input checked="" type="radio"/>
<b>Ganzjahresbereifung</b> für die Leichtmetallräder 21"-8-Speichen Aero-Design Ersetzt die serienmäßige Sommerbereifung Optionscode: 001065	<b>340,00</b> 285,71	<input type="radio"/>
<b>22"-5-Speichen Aero-Sport-Design</b> Diamantschnitt/Hochglanzschwarz mit Bereifung (Volvo Reifenkategorie B) Vorn: 265/40 R22 Hinten: 295/35 R22 Optionscode: 001228	<b>960,00</b> 806,72	<input type="radio"/>

Alle aufgelisteten Reifen unterfallen der Reifenklasse C1 (Pkw).

**Hinweis:** Alle Modelle sind serienmäßig mit Sommerreifen ausgestattet. Seit dem 4. Dezember 2010 sind Sie in der Bundesrepublik Deutschland gesetzlich verpflichtet, Ihr Fahrzeug winterlichen Witterungsbedingungen anzupassen. Ihr Volvo Händler berät Sie gern.

● = serienmäßig   ○ = optional   – = nicht verfügbar



Code Scannen ...

... und die Web-Preisliste Volvo EX90 mit erweiterten Informationen ansehen.

## Interieur

<b>Nordico Anthrazit<sup>1)</sup></b> inkl. Mittelarmlehne hinten	<b>EUR inkl. MwSt.</b> EUR ohne MwSt.
--	--

**RDOO**  
Polsterung<sup>2)</sup>: Anthrazit  
Innendesign: Anthrazit  
Teppich: Anthrazit  
Dachhimmel: Grau  
Echtholzeinlage: Birch

**Ultra**

**Serienausstattung**

<sup>1)</sup> Polsterung Vinyl/Ledernachbildung.

<sup>2)</sup> Mit Ziernähten an den Seitenwangen.

Perforierte Kopfstütze nur in Verbindung mit Bowers & Wilkins High-Fidelity-Audio-System®.

[Hier klicken ...](#)

... und die Web-Preisliste Volvo EX90 mit erweiterten Informationen ansehen.

## Interieur

### Nordico Kardamom<sup>1)</sup>

inkl. Mittelarmlehne hinten

EUR inkl. MwSt.

EUR ohne MwSt.

#### RD10

Polsterung<sup>2)</sup>: Kardamom

Innendesign: Anthrazit/Kardamom

Teppich: Anthrazit

Dachhimmel: Anthrazit

Echtholzeinlage: Birch

Ultra

0,00

0,00

<sup>1)</sup> Polsterung Vinyl/Ledernachbildung.

<sup>2)</sup> Mit Ziernähten an den Seitenwangen und an der Sitzlehne.

Perforierte Kopfstütze nur in Verbindung mit Bowers & Wilkins High-Fidelity-Audio-System®.

## Interieur

### Nordico Dawn/Weiß<sup>1)</sup>

inkl. Mittelarmlehne hinten

EUR inkl. MwSt.

EUR ohne MwSt.

#### AD60

Polsterung<sup>2)</sup>: Dawn/Weiß

Innendesign: Dawn

Teppich: Anthrazit

Dachhimmel: Grau

Echtholzeinlage: Light Ash

Ultra

0,00

0,00

<sup>1)</sup> Polsterung Vinyl/Ledernachbildung.

<sup>2)</sup> Mit Ziernähten an den Seitenwangen und an der Sitzlehne.

Perforierte Kopfstütze nur in Verbindung mit Bowers & Wilkins High-Fidelity-Audio-System®.



Code Scannen ...

... und die Web-Preisliste Volvo EX90 mit erweiterten Informationen ansehen.

[Hier klicken ...](#)

... und die Web-Preisliste Volvo EX90 mit erweiterten Informationen ansehen.



## Interieur

### Tailored Wool Blend

inkl. Mittelarmlehne hinten

EUR inkl. MwSt.

EUR ohne MwSt.

#### R330

Polsterung: Grau  
Innendesign: Anthrazit  
Teppich: Anthrazit  
Dachhimmel: Anthrazit  
Echtholzeinlage: Light Ash

#### Ultra

1.200,00

1.008,40

Perforierte Kopfstütze nur in Verbindung mit Bowers & Wilkins High-Fidelity-Audio-System®.

## Ausstattungs Pakete

### Pilot-Assist-Paket

EUR inkl. MwSt.

EUR ohne MwSt.

#### Park Assist Pilot (intelligenter Einparkassistent)

inkl. Einparkhilfe vorn und hinten  
Einparkhilfe für Parklücken längs und quer zur Fahrtrichtung (jeweils links und rechts) sowie Ausparken aus Längsparklücken. Die Parklücke muss mindestens die 1,2-fache Länge des Fahrzeugs haben.

#### Pilot Assist

erweiterter, navigationsdaten-basierter Spurführungsassistent mit Lenkunterstützung und Anpassung der Kurvengeschwindigkeit bis zu Geschwindigkeiten von 150 km/h

#### Ultra

2.400,00

2.016,81

### Winter-Paket

EUR inkl. MwSt.

EUR ohne MwSt.

#### Beheizte Scheibenwischer

#### Lenkradheizung

#### Sitzheizung hinten (äußere Sitze der 2. Sitzreihe)

#### Ultra

550,00

462,18



Code Scannen ...

... und die Web-Preisliste Volvo EX90 mit erweiterten Informationen ansehen.

[Hier klicken ...](#)

... und die Web-Preisliste Volvo EX90 mit erweiterten Informationen ansehen.

## Sonderausstattung

<b>Sicherheit</b>	<b>EUR inkl. MwSt.</b> EUR ohne MwSt.
<b>Integrierte Sitzerrhöhung –</b> Für den mittleren Sitz der 2. Sitzreihe Optionscode: 000014	
<b>Ultra</b>	<b>310,00</b> 260,50

<b>Beladen &amp; Verstauen</b>	<b>EUR inkl. MwSt.</b> EUR ohne MwSt.
<b>Anhängerkupplung (vollelektrisch)</b> Optionscode: 001028	
<b>Ultra</b>	<b>1.190,00</b> 1.000,00
<b>Langes Laderaumrollo, hinter der 2. Sitzreihe</b> angebracht Optionscode: 000078	
<b>Ultra</b>	<b>120,00</b> 100,84

## Sonderausstattung

<b>CARE</b>	<b>EUR inkl. MwSt.</b> EUR ohne MwSt.
<b>Service, Wartung und Verschleiß – 3 Jahre</b> Beinhaltet die Fahrzeugwartung nach Herstellervorgaben sowie den Austausch von Verschleißteilen. Umfasst max. 100.000 km oder 3 Jahre, bleibt auch unabhängig vom Halterwechsel mit dem Fahrzeug verknüpft. Die Abrechnung erfolgt über QW90.	
<b>Ultra</b>	<b>650,00</b> 546,22
<b>Service, Wartung und Verschleiß – 4 Jahre</b> Beinhaltet die Fahrzeugwartung nach Herstellervorgaben sowie den Austausch von Verschleißteilen. Umfasst max. 120.000 km oder 4 Jahre, bleibt auch unabhängig vom Halterwechsel mit dem Fahrzeug verknüpft. Die Abrechnung erfolgt über QW90.	
<b>Ultra</b>	<b>1.200,00</b> 1.008,40
<b>Service, Wartung und Verschleiß – 5 Jahre</b> Beinhaltet die Fahrzeugwartung nach Herstellervorgaben sowie den Austausch von Verschleißteilen. Umfasst max. 150.000 km oder 5 Jahre, bleibt auch unabhängig vom Halterwechsel mit dem Fahrzeug verknüpft. Die Abrechnung erfolgt über QW90.	
<b>Ultra</b>	<b>1.550,00</b> 1.302,52

<b>Exterieur</b>	<b>EUR inkl. MwSt.</b> EUR ohne MwSt.
<b>Seiten- und Heckfenster abgedunkelt (ab B-Säule)</b> Optionscode: 000179	
<b>Ultra</b>	<b>510,00</b> 428,57



Code Scannen ...

... und die Web-Preisliste Volvo EX90 mit erweiterten Informationen ansehen.

[Hier klicken ...](#)

... und die Web-Preisliste Volvo EX90 mit erweiterten Informationen ansehen.

## Sonderausstattung

Performance	EUR inkl. MwSt. EUR ohne MwSt.
<b>Adaptives Luftfahrwerk mit Four C-Technologie</b> (Continuously Controlled Chassis Concept) inkl. Niveauregulierungsautomatik und Einstiegs-/Heckabsenkung (-2cm/+4cm) Optionscode: 001000	
<b>Ultra</b>	<b>2.700,00</b> 2.268,91

Technik & Sound	EUR inkl. MwSt. EUR ohne MwSt.
<b>Bowers &amp; Wilkins High-Fidelity-Audio-System®</b> - 1610 Watt Leistung - 25 Lautsprecher: - 5 x 25 mm doppelagiger (Aluminium) Nautilus™ Hochtöner - 7 x Continuum™-Membran Mitteltöner (2 x 100 mm & 5 x 80 mm) - 4 x 170 mm Technora® Tieftöner - 4 x 40 mm Aluminium-Fullrange-Lautsprecher in den Kopfstützen (Fahrer & Beifahrer) - 4 x 40 mm Aluminium-Fullrange-Lautsprecher 3D (im Dach) - 1 x 250 mm Fresh Air™ Subwoofer mit Mica-Membran - 25 Kanäle - 3D Sound Optionscode: 000553	
<b>Ultra</b>	<b>3.050,00</b> 2.563,03

## Zubehör

Produkt	EUR inkl. MwSt. <sup>1)</sup> EUR ohne MwSt.
<b>Ladekabel Recharge 1-phasig</b> Zusätzliches Ladekabel in 7 Metern Länge, wahlweise mit Schuko-/IEC 60309-/Typ-2 Stecker. Jeweils 1-phasig. Teile-Nr.: Diverse	<b>339,00</b> 284,87
<b>Ladekabel Recharge 3-phasig</b> Zusätzliches Ladekabel in 6 Metern Länge mit IEC 60309 Stecker (rot). 3-phasig. Teile-Nr.: 32324390	<b>409,00</b> 343,69
<b>Ladekabeltasche</b> Stylische und praktische Tasche für Transport und Lagerung eines Ladekabels. Mit Befestigungsmöglichkeit an den Ladegut-Sicherungsösen im Gepäckraum. Teile-Nr.: 31419224	<b>50,00</b> 42,02
<b>Trittbretter Δ</b> Exklusive und puristische Trittbretter, die die kraftvolle Optik des Fahrzeugs unterstreichen. Gleichzeitig erhalten Sie ein gut integriertes Trittbrett, auf dem Sie beim Ein- und Aussteigen und bei der Dachbeladung stehen können. Die Trittbretter werden aus gebürstetem Edelstahl hergestellt und sind mit rutschhemmender Gummiprofilierung versehen. Nicht in Verbindung mit Schmutzfängern vorn. Teile-Nr.: 32132976	<b>1.490,00</b> 1.252,10
<b>Stoßfänger-Schutzleiste</b> Elegante und praktische Abdeckung aus hochwertigem Kunststoff. Schützt den hinteren Stoßfänger vor Kratzern und Beschädigungen beim Be- und Entladen des Gepäckraums. Das teiltransparente Design sorgt für einen integrierten Look. Teile-Nr.: 32296747	<b>119,00</b> 100,00

<sup>1)</sup> Alle Preise sind unverbindliche Preisempfehlungen der Volvo Car Germany GmbH, zuzüglich der Kosten für Einbau, Lackierung, Anbauabnahme und Eintragung in die Fahrzeugpapiere.

Δ Dieses Zubehör unterliegt den gesetzlichen Regelungen nach der Straßenverkehrs-Zulassungsordnung (StVZO). Eine Eintragung in die Fahrzeugpapiere durch eine technische Prüforganisation kann hier erforderlich sein.



Code Scannen ...

... und die Web-Preisliste Volvo EX90 mit erweiterten Informationen ansehen.

[Hier klicken ...](#)

... und die Web-Preisliste Volvo EX90 mit erweiterten Informationen ansehen.

## Zubehör

Produkt	EUR inkl. MwSt. <sup>1)</sup> EUR ohne MwSt.
<b>Schmutzfänger</b> Schützen die Karosserie vor Spritzwasser und Steinschlag. Für vorn oder hinten. Paar. Teile-Nr.: Diverse	<b>69,00</b> 57,98
<b>Komfortbezug, integrierter Kindersitz</b> Komfortbezug für integrierten Kindersitz, dreiteilig. Mit herausnehmbaren Seitenpolstern und integrierter Schutzmatte für die Sitzbezüge. Waschbar. Teile-Nr.: 32367416	<b>119,00</b> 100,00
<b>Strampelschutz</b> Zum Schutz der Polster. Wird über die Rückenlehne des Vordersitzes oder der Rücksitzbank gehängt. Mit Aufbewahrungstaschen für kleine Dinge wie z.B. Spielzeug. Waschbar. Teile-Nr.: 31428081	<b>69,00</b> 57,98
<b>Brillenhalter</b> Praktische Aufbewahrung für eine Brille. Griffgünstige Platzierung an der Mittelkonsole. Farblich passend zur Inneneinrichtung. Für die meisten Brillen geeignet. Teile-Nr.: 32341817	<b>49,00</b> 41,18
<b>Fußmattensatz, Allwetter</b> Dreiteiliger Satz aus robustem Kunststoff in Gummi Optik mit rundum erhöhten Abschlusskanten. Vollflächiger Schutz des Teppichbodens vor Schmutz und Feuchtigkeit im vorderen und hinteren Fußraum. Anthrazit. Teile-Nr.: 32332038	<b>99,00</b> 83,19
<b>Fußmatte 3. Sitzreihe, Allwetter</b> Ideale Ergänzung für die 3. Sitzreihe des 7-Sitzers. Anthrazit. Teile-Nr.: 32332045	<b>49,00</b> 41,18

<sup>1)</sup> Alle Preise sind unverbindliche Preisempfehlungen der Volvo Car Germany GmbH, zuzüglich der Kosten für Einbau, Lackierung, Anbauabnahme und Eintragung in die Fahrzeugpapiere.



Code Scannen ...

... und die Web-Preisliste Volvo EX90 mit erweiterten Informationen ansehen.

## Zubehör

Produkt	EUR inkl. MwSt. <sup>1)</sup> EUR ohne MwSt.
<b>Tablethalter</b> Ergonomischer und sicherer Halter zur Befestigung an der vorderen Kopfstütze; für diverse Apple iPad® sowie Samsung Tab und Galaxy Modelle erhältlich. Teile-Nr.: Diverse	<b>199,00</b> 167,23
<b>Sonnenblende Panoramadach</b> Passgenaue Sonnenblende für das werkseitige Panoramadach. Farbangepasst erhältlich. Einfacher Ein- und Ausbau. Teile-Nr.: Diverse	<b>129,00</b> 108,40
<b>Schneeketten „Centrax“</b> Satz mit zwei Schneeketten. Speziell auf die Reifendimension und die Platzverhältnisse im Radhaus abgestimmt. Für Bereifung 20". Die zulässige Höchstgeschwindigkeit mit montierten Schneeketten beträgt 50 km/h. Teile-Nr.: 32333151	<b>399,00</b> 335,29
<b>Felgenschlösser</b> Satz mit jeweils vier Radbolzen und einem Schlüssel. Aus Sicherheitsgründen können keine Reserveschlüssel nachgekauft werden. Die Felgenschlösser werden mit farblich abgestimmten Kunststoffkappen ergänzt. Teile-Nr.: Diverse	<b>89,00</b> 74,79
<b>Gepäckraumgitter</b> Das stählerne Gepäckraumgitter bildet eine massive Barriere und schützt die Insassen vor ungesicherter Ladung. Bei Nichtgebrauch kann es einfach entfernt werden. Teile-Nr.: 32345116	<b>219,00</b> 184,03

<sup>1)</sup> Alle Preise sind unverbindliche Preisempfehlungen der Volvo Car Germany GmbH, zuzüglich der Kosten für Einbau, Lackierung, Anbauabnahme und Eintragung in die Fahrzeugpapiere.

[Hier klicken ...](#)

... und die Web-Preisliste Volvo EX90 mit erweiterten Informationen ansehen.

## Zubehör

Produkt	EUR inkl. MwSt. <sup>1)</sup> EUR ohne MwSt.
<b>Gepäckraumteiler</b> Teilt den Gepäckraum in Längsrichtung. Nur in Verbindung mit dem Gepäckraumgitter. Nicht in Verbindung mit aufrechter 3. Sitzreihe, Ladegut-Sicherungsnetz, semiautomatischem Laderaumrollo oder Gepäckraum-Wendematte. Teile-Nr.: 32345117	<b>199,00</b> 167,23
<b>Hundetür</b> Kann links und/oder rechts installiert werden und schafft ein geschlossenes Abteil für Ihren Vierbeiner. Nur in Verbindung mit Gepäckraumgitter und Gepäckraumteiler. Teile-Nr.: Diverse	<b>230,00</b> 193,27
<b>Gepäckraum-Schalenmatte</b> Praktische Kunststoff-Schutzmatte, deren Form optimal an den Gepäckraumboden angepasst ist. Wasserdicht, mit erhöhtem Rand. Dreiteilig; kann bei aufrechter und umgeklappter 3. Sitzreihe verwendet werden. Teile-Nr.: 32353722	<b>130,00</b> 109,29
<b>Gepäckraum-Wendematte</b> Beidseitig nutzbar und wasserdicht, mit Textilgewebe auf der einen Seite und Kunststoff auf der anderen. Schützt den Original-Teppich vor Nässe und Schmutz. Zweiteilig; kann bei aufrechter und umgeklappter 3. Sitzreihe verwendet werden. Nicht in Verbindung mit Gepäckraumteiler und Hundetüren. Teile-Nr.: 32310143	<b>159,00</b> 133,61
<b>Ladegut-Sicherungsnetz</b> Elastisches Netz zur Fixierung loser Gegenstände im Gepäckraum. Wird einfach in die vorhandenen Ladegut-Sicherungsösen des Fahrzeugs eingehängt. Teile-Nr.: 31408760	<b>70,00</b> 58,82

<sup>1)</sup> Alle Preise sind unverbindliche Preisempfehlungen der Volvo Car Germany GmbH, zuzüglich der Kosten für Einbau, Lackierung, Anbauabnahme und Eintragung in die Fahrzeugpapiere.



Code Scannen ...

... und die Web-Preisliste Volvo EX90 mit erweiterten Informationen ansehen.

## Zubehör

Produkt	EUR inkl. MwSt. <sup>1)</sup> EUR ohne MwSt.
<b>Fahrradträger für Anhängerkupplung, faltbar (2 Räder) „Fix4Bike“</b> Für den Transport von bis zu zwei Fahrrädern geeignet. Modernes Aluminiumdesign, 13-poliger Anschluss. Auch in beladenem Zustand abklippbar. Abschließbar, Schlösser inklusive. Niedriges Eigengewicht und hohe Tragfähigkeit von 2 x 30 kg. Dank ausgeklügeltem Faltmechanismus einfach und kompakt zusammenklappbar und dadurch gut zu verstauen. Nur in Verbindung mit einer Anhängerkupplung. Kann mit einer Laderampe ergänzt werden. Mit dem neuen, besonders sicheren Befestigungssystem „Fix4Bike“. Teile-Nr.: 32296439	<b>669,00</b> 562,19
<b>Fahrradträger für Anhängerkupplung (3 bis 4 Räder) „Fix4Bike“</b> Für den Transport von bis zu drei Fahrrädern geeignet. Modernes Aluminiumdesign, 13-poliger Anschluss. Auch in beladenem Zustand abklippbar. Abschließbar, Schlösser inklusive. Nur in Verbindung mit einer Anhängerkupplung. Kann mit einem Adapter für ein viertes Fahrrad sowie einer Laderampe ergänzt werden. Mit dem neuen, besonders sicheren Befestigungssystem „Fix4Bike“. Teile-Nr.: 32296440	<b>619,00</b> 520,17
<b>Adapter für 4. Rad</b> Zur Befestigung eines vierten Fahrrades. Passend zum Fahrradträger für Anhängerkupplung für 3 bis 4 Fahrräder. Teile-Nr.: 31454869	<b>129,00</b> 108,40
<b>Laderampe</b> Laderampe zum einfacheren Be- und Entladen aller aktuellen Fahrradträger für Anhängerkupplung. Teile-Nr.: Diverse	<b>59,00</b> 49,58

<sup>1)</sup> Alle Preise sind unverbindliche Preisempfehlungen der Volvo Car Germany GmbH, zuzüglich der Kosten für Einbau, Lackierung, Anbauabnahme und Eintragung in die Fahrzeugpapiere.

[Hier klicken ...](#)

... und die Web-Preisliste Volvo EX90 mit erweiterten Informationen ansehen.

## Zubehör

Produkt	EUR inkl. MwSt. <sup>1)</sup> EUR ohne MwSt.
<b>Lastenträger Highline, teilbar</b> Die elegante Basis für alle Dachlastzubehöre, wie Dachboxen und Träger für Fahrräder, Skier oder Snowboards. Aluminium mit T-Nut. Abschließbar, Schlösser inklusive. Paar. Die Traversen sind teilbar und können bei Nichtgebrauch besonders platzsparend in der mitgelieferten Aufbewahrungsbox unter dem Gepäckraumboden verstaut werden. Teile-Nr.: 32390681	<b>299,00</b> 251,26
<b>Dachbox Travel 400</b> Elegantes Volvo Design, aerodynamisch optimiert, schwarz glänzend. Im Sinne der Nachhaltigkeit aus 50 % recyceltem Material. 400 Liter Volumen, Leergewicht 19 kg, Tragfähigkeit 75 kg. Außenmaße 175 x 87 x 46 cm (L x B x H). Zentralverriegelung, beidseitig zu öffnen, Schnellbefestigungssystem „Quick-Grip“. Abschließbar, Schlösser inklusive. Nur in Verbindung mit einem Lastenträger. Teile-Nr.: 32296424	<b>599,00</b> 503,36
<b>Dachbox Travel Active 500</b> Elegantes Volvo Design, aerodynamisch optimiert, schwarz glänzend. Im Sinne der Nachhaltigkeit aus 25 % recyceltem Material. 500 Liter Volumen, Tragfähigkeit 75 kg. Außenmaße 215 x 91,5 x 44 cm (L x B x H). Zentralverriegelung, beidseitig zu öffnen, Schnellbefestigungssystem „Power-Klick“. Abschließbar, Schlösser inklusive. Nur in Verbindung mit einem Lastenträger. Teile-Nr.: 32296427	<b>799,00</b> 671,43

<sup>1)</sup> Alle Preise sind unverbindliche Preisempfehlungen der Volvo Car Germany GmbH, zuzüglich der Kosten für Einbau, Lackierung, Anbauabnahme und Eintragung in die Fahrzeugpapiere.



Code Scannen ...

... und die Web-Preisliste Volvo EX90 mit erweiterten Informationen ansehen.

## Zubehör

Produkt	EUR inkl. MwSt. <sup>1)</sup> EUR ohne MwSt.
<b>Dachbox Travel Premier 430</b> Elegantes Volvo Design, aerodynamisch optimiert. Im Sinne der Nachhaltigkeit aus 40 % recyceltem Material. 430 Litern Volumen, Leergewicht 31 kg, Tragfähigkeit 69 kg. Außenmaße 225,8 x 94,2 x 29,5 cm (L x B x H). Farbe: Schwarz glänzend. Mit Schnellbefestigungssystem „Quick-Grip“ und LED-Innenbeleuchtung. Dual-Opening, von beiden Seiten zu öffnen. Abschließbar, Schlösser inklusive. Mit rutschhemmender und geräuschreduzierender Matte. „City-Crash“-geprüft. Nur in Verbindung mit einem Lastenträger. Ein Ladegut-Sicherungsnetz ist separat erhältlich. Teile-Nr.: 32296975	<b>1.049,00</b> 881,51
<b>Ladegut-Sicherungsnetz</b> Elastisches Gepäcknetz zur sicheren Fixierung loser Gegenstände in der Dachbox Travel Premier 430. Teile-Nr.: 31650195	<b>70,00</b> 58,82
<b>Fahrradträger Aluminium, Dachmontage</b> Praktischer Fahrradträger in elegantem Aluminiumdesign. Er sichert das Fahrrad am Rahmen und an beiden Rädern. Rahmenhalter im 1-Arm-Design für Rahmen bis 100 mm. Abschließbar, Schloss inklusive. TÜV- und „City-Crash“-geprüft. Nur in Verbindung mit einem Lastenträger. Teile-Nr.: 31664408	<b>109,00</b> 91,60
<b>Skiträger sechsfach, ausziehbar</b> Ausziehbarer Skiträger zum sicheren und komfortablen Transport Ihrer Skier und Snowboards. Elegantes Aluminium-Design. Dank großer Entriegelungstasten auch mit Handschuhen bedienbar. Abschließbar, Schlösser inklusive. Der Schlosssatz „One-Key-System“ kann verwendet werden. Nur in Verbindung mit einem Lastenträger. Teile-Nr.: 32296337	<b>179,00</b> 150,42

<sup>1)</sup> Alle Preise sind unverbindliche Preisempfehlungen der Volvo Car Germany GmbH, zuzüglich der Kosten für Einbau, Lackierung, Anbauabnahme und Eintragung in die Fahrzeugpapiere.

Hier klicken ...

... und die Web-Preisliste Volvo EX90 mit erweiterten Informationen ansehen.

# Technische Daten

## Übersicht

### Twin Motor AWD

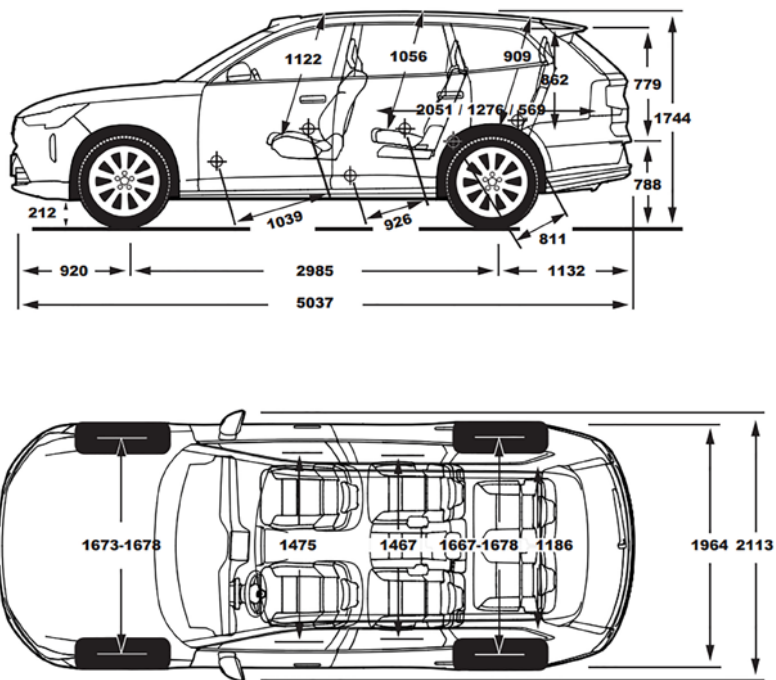
#### Vollelektrisch

Automatikgetriebe einstufig  
 Leistung 300 kW (408 PS)  
 Reichweite (WLTP) 585 km  
 Beschleunigung 0–100 km/h 5,9 s  
 Höchstgeschwindigkeit 180 km/h

### Twin Performance AWD

#### Vollelektrisch

Automatikgetriebe einstufig  
 Leistung 380 kW (517 PS)  
 Reichweite (WLTP) 580 km  
 Beschleunigung 0–100 km/h 4,9 s  
 Höchstgeschwindigkeit 180 km/h



# Technische Daten

## Ausführliche Daten

		Twin Motor AWD	Twin Performance AWD
<b>Antrieb</b>			
Motor		Elektromotor	Elektromotor
Max. Leistung bei Motordrehzahl	kW (PS) Umin <sup>-1</sup>	300 (408) –	380 (517) –
Max. Drehmoment bei Motordrehzahl	Nm Umin <sup>-1</sup>	770 –	910 –
Automatikgetriebe		einstufig	einstufig
Antriebsart		Allrad	Allrad

<b>Fahrleistungen<sup>1)</sup></b>			
Beschleunigung 0–100 km/h	s	5,9	4,9
Höchstgeschwindigkeit	km/h	180	180

<b>Stromverbrauch und CO<sub>2</sub>-Emissionswerte gemäß WLTP<sup>2)</sup></b>			
Stromverbrauch kombiniert	kWh/100 km	20,9	21,1
CO <sub>2</sub> -Emission	g/km	0	0
Elektrische Reichweite (WLTP)	km	585	580
Elektrische Reichweite innerorts (WLTP city)	km	685	680
SchadstoffEinstufung		Euro 6d	Euro 6d

<sup>1)</sup> Bei serienmäßiger Ausstattung.

<sup>2)</sup> Die angegebenen Werte wurden auf Basis des WLTP-Testzyklus (Worldwide harmonized Light vehicles Test Procedure, WLTP) ermittelt und beziehen sich auf das Fahrzeug mit Basisausstattung. Das realitätsnähere Prüfverfahren WLTP (Worldwide harmonized Light vehicles Test Procedure) hat das Prüfverfahren unter Bezugnahme auf den NEFZ (Neuer Europäischer Fahrzyklus) ersetzt. Der Energieverbrauch, die CO<sub>2</sub>-Emissionen und Reichweite eines Fahrzeugs hängen nicht nur von der effizienten Ausnutzung der Energie durch das Fahrzeug ab, sondern werden auch vom Fahrverhalten und anderen nichttechnischen Faktoren beeinflusst. Bitte informieren Sie sich im Detail bei Ihrem Volvo Vertragspartner.



Code Scannen ...

... und die Web-Preisliste Volvo EX90 mit erweiterten Informationen ansehen.

[Hier klicken ...](#)

... und die Web-Preisliste Volvo EX90 mit erweiterten Informationen ansehen.

# Technische Daten

## Ausführliche Daten

		Twin Motor AWD	Twin Performance AWD
<b>Hochvoltbatterie</b>			
Akkumulatortyp		Lithium-Ionen	Lithium-Ionen
Max. Betriebsspannung	Volt	400	400
Max. Speicherkapazität	kWh	111	111
Ladezeit von 10 % –80 % bei: 250 kW (DC <sup>3)</sup> )/200 kW (DC <sup>3</sup> )/ 50 kW (DC <sup>3</sup> )	Min.	30/32/97	30/32/97
Ladezeit bei 230 V (AC <sup>4</sup> ) 3-phasig, von min. auf max.): 16 A/10 A/6 A	h	11/20/32	11/20/32
Ladezeit bei 230 V (AC <sup>4</sup> ) 1-phasig, von min. auf max.): 48 A/32 A/16 A/10 A	h	11/17/34/57	11/17/34/57
Batterie-Garantie <sup>5)</sup>	Jahre/km	8 od. 160.000	8 od. 160.000

<b>Serienbereifung</b>		
Vorn	265/45 R21	265/45 R21
Hinten	295/40 R21	295/40 R21
Volvo Reifenkategorie	A	A

<sup>3)</sup> DC = Direct Current (engl.), Ladevorgang mit Gleichstrom.

<sup>4)</sup> AC = Alternating Current (engl.), Ladevorgang mit Wechselstrom.

<sup>5)</sup> Hochvoltbatteriegarantie bis zu 8 Jahre oder 160.000 km (je nachdem, was zuerst eintritt).

# Technische Daten

## Ausführliche Daten

		Twin Motor AWD	Twin Performance AWD
<b>Gewichte</b>			
Leergewicht <sup>6)</sup>	kg	2818	2818
Zuladung	kg	562	562
Zulässiges Gesamtgewicht	kg	3380	3380
Gepäckraumvolumen <sup>7)</sup>	hinten 3. Sitzreihe min. l	310	310
	hinten 2. Sitzreihe min. l	655	655
	max. l	1915	1915
	Front l	37 <sup>8)</sup>	37 <sup>8)</sup>
Max. Anhängelast gebremst bei 12 % Steigung	kg	2200	2200
Ungebremst	kg	750	750
Stützlast	kg	100	100
Max. Dachlast	kg	100	100

<b>Versicherungseinstufung</b>		
Haftpflicht KH/Teilkasko TKN/Vollkasko VKN	— <sup>9)</sup>	— <sup>9)</sup>

<sup>6)</sup> Gewicht gemäß der Verordnung (EU) Nr. 1230/2012. Masse des Fahrzeugs mit dem zu mindestens 90 % seines Fassungsvermögens gefüllten Kraftstofftank, zuzüglich der Masse des Fahrers, des Kraftstoffs und der Flüssigkeiten, ausgestattet mit der Standardausrüstung gemäß den Herstellerangaben sowie, sofern vorhanden, der Masse des Aufbaus, des Führerhauses, der Anhängervorrichtung und des Ersatzrads sowie des Werkzeugs. Etwaige Sonderausstattung verändert das individuelle Gesamtgewicht des Fahrzeugs und führt zu abweichenden Verbrauchs- und CO<sub>2</sub>-Werten.

<sup>7)</sup> VDA-Messmethode.

<sup>8)</sup> Angaben ohne Warndreieck. Gepäckraumvolumen Front inkl. Warndreieck 34 l.

<sup>9)</sup> Daten liegen noch nicht vor.



Code Scannen ...

... und die Web-Preisliste Volvo EX90 mit erweiterten Informationen ansehen.

[Hier klicken ...](#)

... und die Web-Preisliste Volvo EX90 mit erweiterten Informationen ansehen.



# V O L V O

[Newsletter bestellen](#) >

[Händler finden](#) >

[Probefahrt buchen](#) >

[Fahrzeug konfigurieren](#) >

[Volvo Preislisten ansehen](#) >



Die Volvo Car Germany GmbH wurde vom TÜV SAAR CERT auditiert und für die Norm ISO 9001:2015 zertifiziert.

**Volvo Car Germany GmbH**

Siegburger Straße 229, 50679 Köln. Alle in dieser Preisliste enthaltenen Preise sind unverbindliche Preisempfehlungen der Volvo Car Germany GmbH, zzgl. Überführungskosten. Gültig ab: 9. März 2023 (MY25), Version: 3. **VOLVOCARS.DE**

Newsletter bestellen



Händler finden



Probefahrt buchen



Fahrzeug konfigurieren



Volvo Preislisten ansehen



Die Volvo Car Germany GmbH wurde vom TÜV SAAR CERT auditiert und für die Norm ISO 9001:2015 zertifiziert.

#### **Volvo Car Germany GmbH**

Siegburger Straße 229, 50679 Köln. Alle in dieser Preisliste enthaltenen Preise sind unverbindliche Preisempfehlungen der Volvo Car Germany GmbH, zzgl. Überführungskosten. Gültig ab: 9. März 2023 (MY25), Version: 3. **VOLVOCARS.DE**